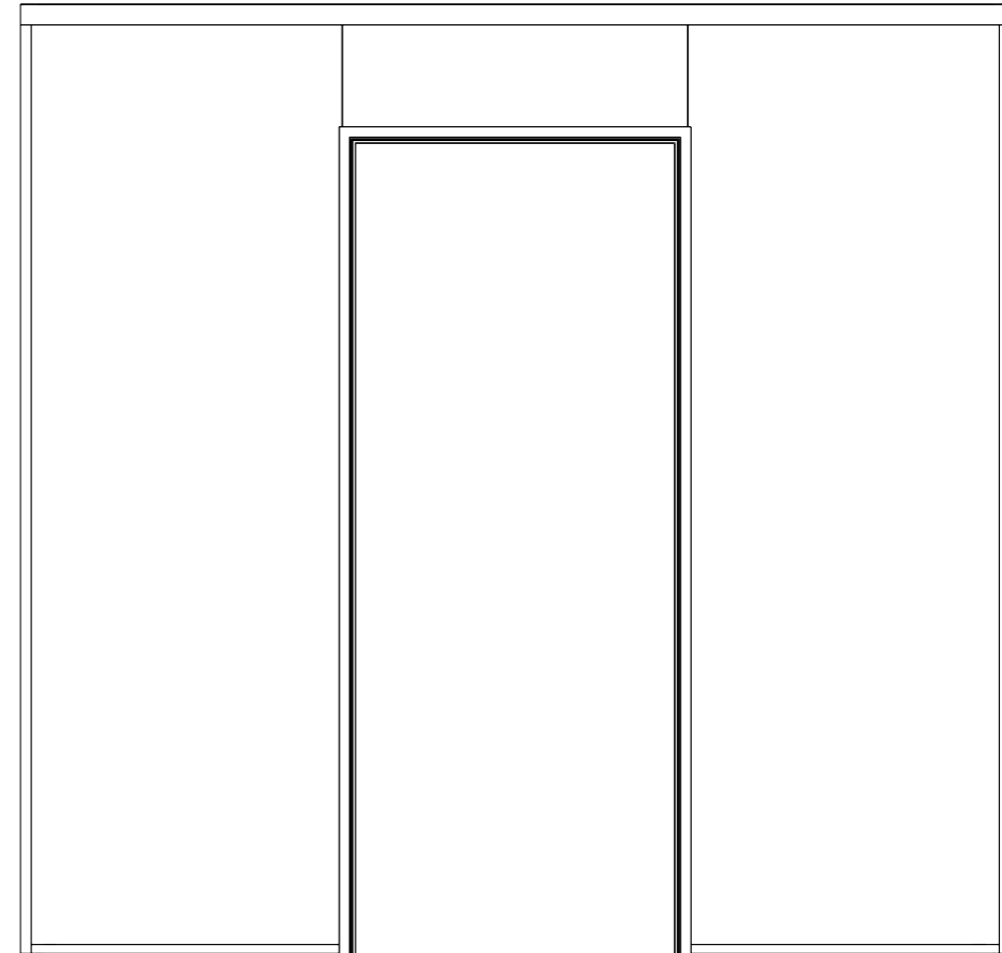


Rollform AS

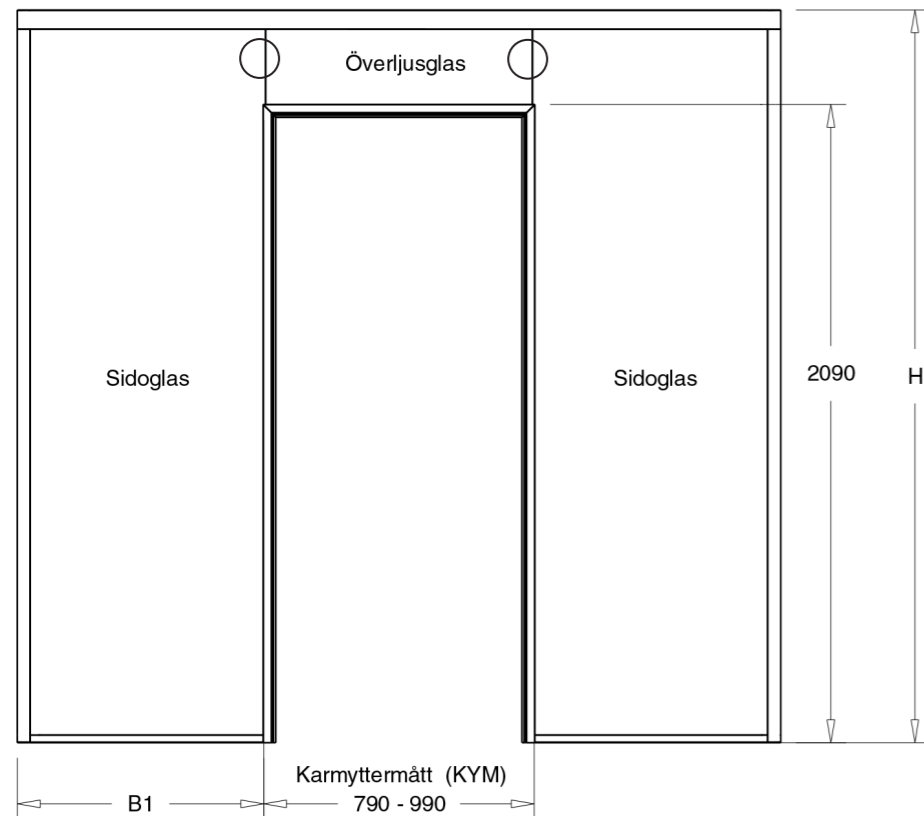
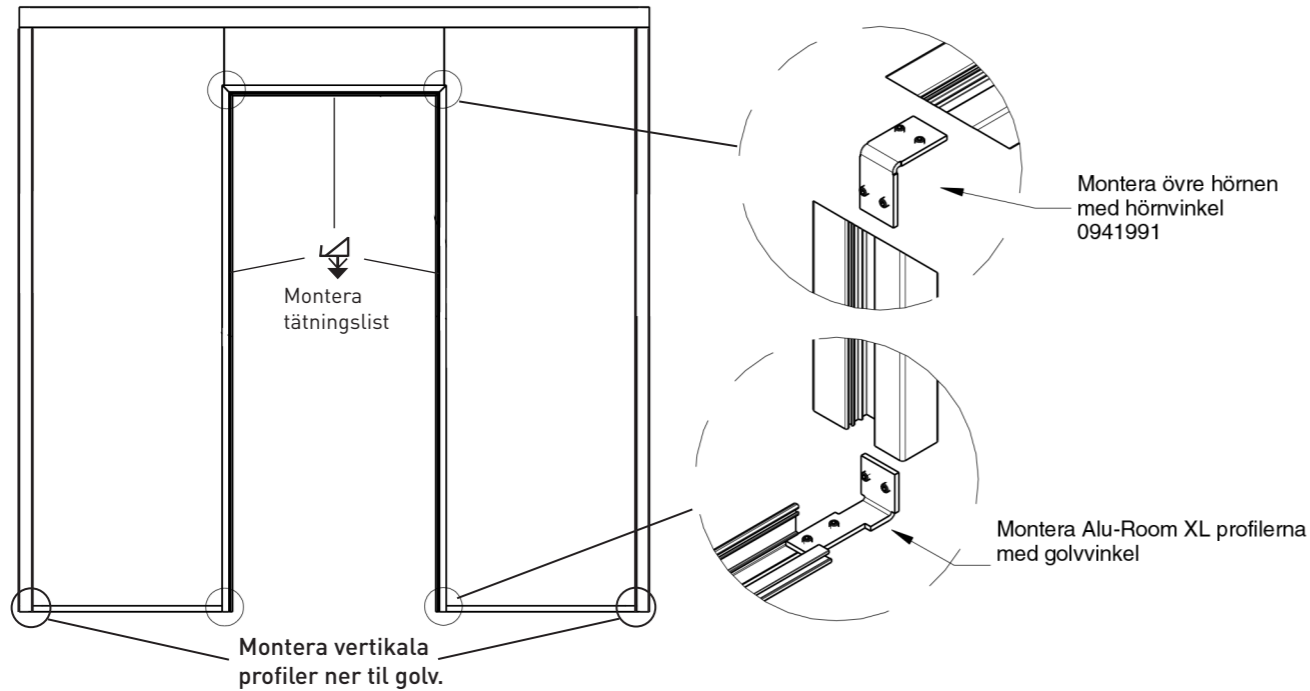
Alu-Room² XL



Monteringsanvisning A
Alu-Room² XL-profiler med Alu-Karm

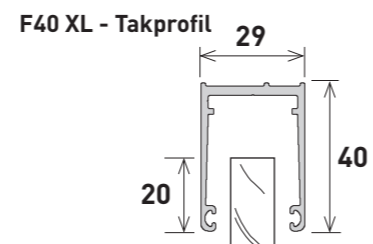
TAK **Alu-Room² F40 XL**
VEGG OG GULV **Alu-Room² D27 XL**

1 Montera ihop dörrkarmen med hörnvinklar och Alu-Room XL profilens golvbeslag.

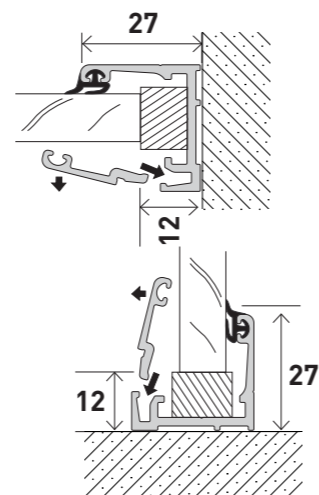


2 Glasmått beräkning.

Glasmått beräkning (glasens mått med små bokstäver)
Sidoglas: b=B1-11mm. h=H-30 mm.

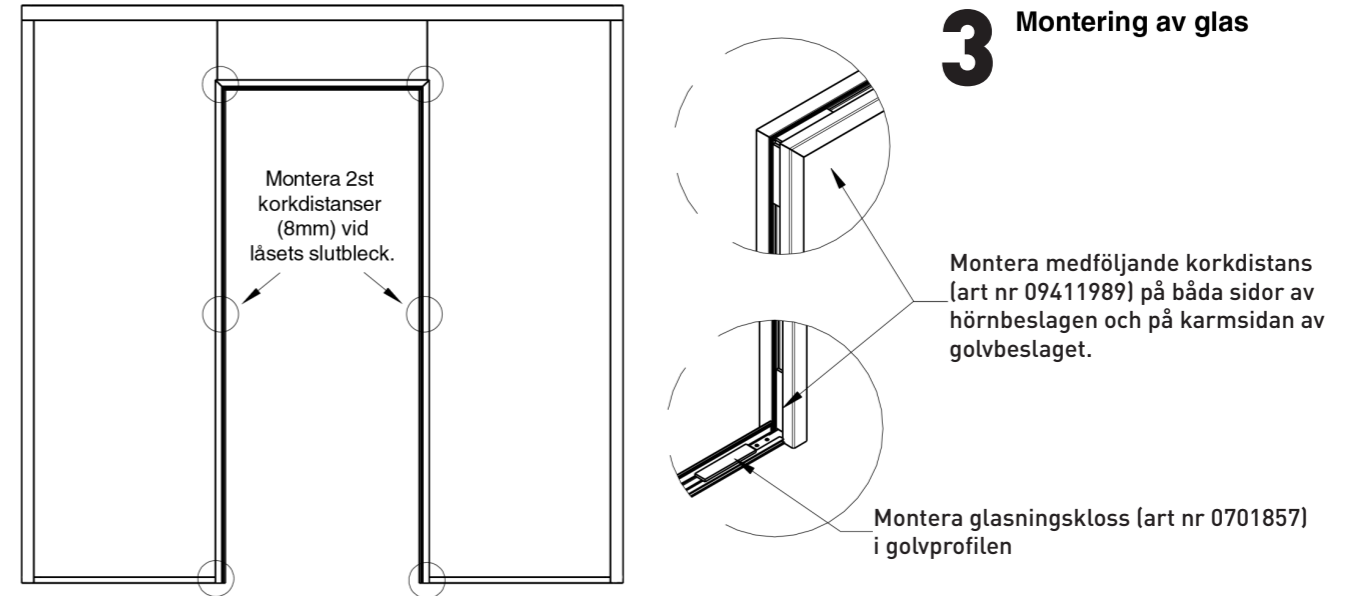


D27 XL - Vegg- och golvprofil

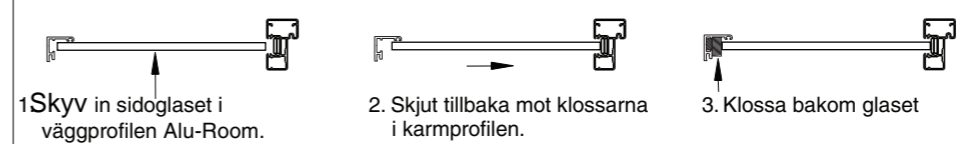


För ännu bättre ljuddämpning använd 2x8 mm cellband under profilerna (art nr 0701630 - vit eller 0701640 - svart).

3 Montering av glas



1. Montera fastgummi profiler och karm.
2. Montera sidoglasen enligt bilder nedan.
3. Monter överljusglaset genom att skjuta upp det i takprofilen och sedan ner i karmen.
4. Montera locken på Alu-Room² F40 XL.
5. Montera kilgummin.



Glasstykkelse	Alu-Room ²		Alu-Room ² XL	
	Kilgummi	Fast gummi	Kilgummi	Fast gummi
4	0702027x	1003081x		
6 - 8,76	0702025x	1003081x		
8,76-10	0700369x	1003081x		
10,76	0700369x	—————	10-10,76	070 2027x 1003081x
12,76			12,76	070 2025x 1003081x
16,76			16,76	070 0369x —————